

## WTEX28 旋转电爪



### 产品特点

#### PRODUCT ADVANTAGES

- 体积小，重量轻，结构紧凑。
- 无限圈数旋转，精确角度定位。
- 支持力矩模式夹持。
- 全程检测夹持物有无。
- 支持力矩模式旋盖。
- 监测是否充分旋紧/松。
- RS-485通讯控制。
- 精简指令集，配备上位机软件。
- 超静音，高寿命。
- 可搭配装用Z轴模组，实现更多全自动功能。

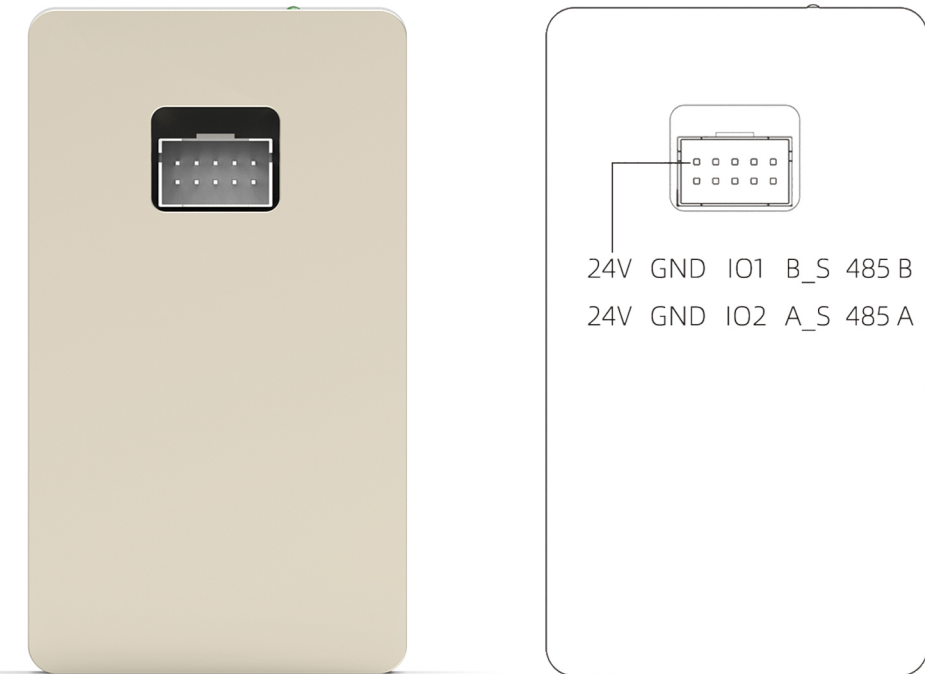
### 相关参数

项目	WTEX28
电源	DC24V,峰值电流2000mA
接口规格	PHB2.0_2*5AS
通讯协议	RS-485 (兼容ASCII码、MODBUS RTU通讯协议)
工作环境	工作温度15°C-35°C, 湿度20%-85%不凝露
工作原理	步进电机带动丝杆螺母驱动夹爪往复及主轴旋转，集成编码器实现闭环伺服控制
夹爪总行程	9mm
最大夹持力	100N
夹持速度	15mm/s
最高旋转速度	360RPM
最大旋转扭矩	1.5N-M
尺寸重量	长: 70mm, 宽: 40mm, 高: 133mm, 重: 0.75kg

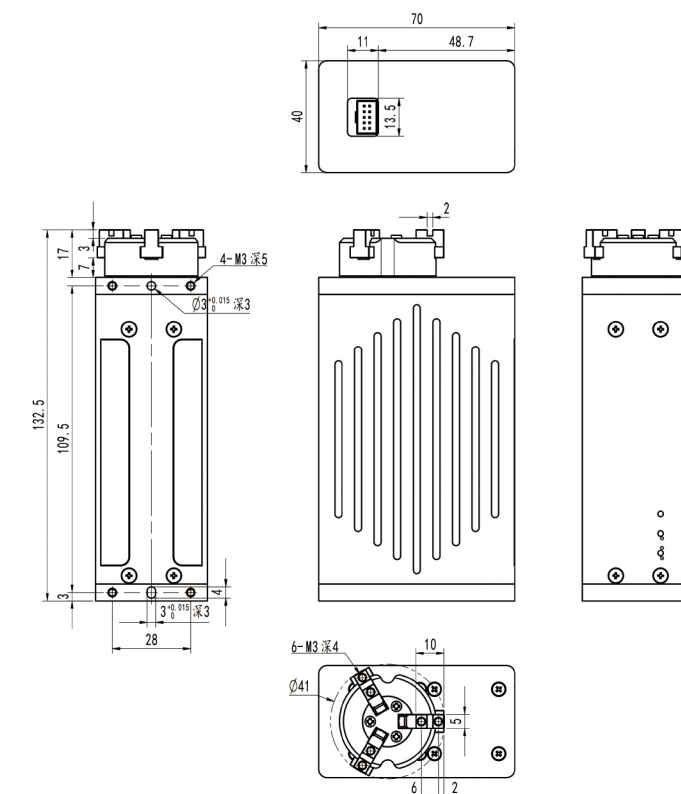
3D模型和应用场景可以  
扫描二维码进行下载观看



WTEX28 旋转电动夹爪 驱动接口定义图



WTEX28-旋转电动夹爪 外形尺寸图



## WTET28 旋转电爪



### 产品特点

#### PRODUCT ADVANTAGES

- 体积小，重量轻，结构紧凑。
- 无限圈数旋转，精确角度定位。
- 支持力矩模式夹持。
- 全程检测夹持物有无。
- 支持力矩模式旋盖。
- 监测是否充分旋紧/松。
- RS-485通讯控制。
- 精简指令集，配备上位机软件。
- 超静音，高寿命。
- 可搭配装用Z轴模组，实现更多全自动功能。

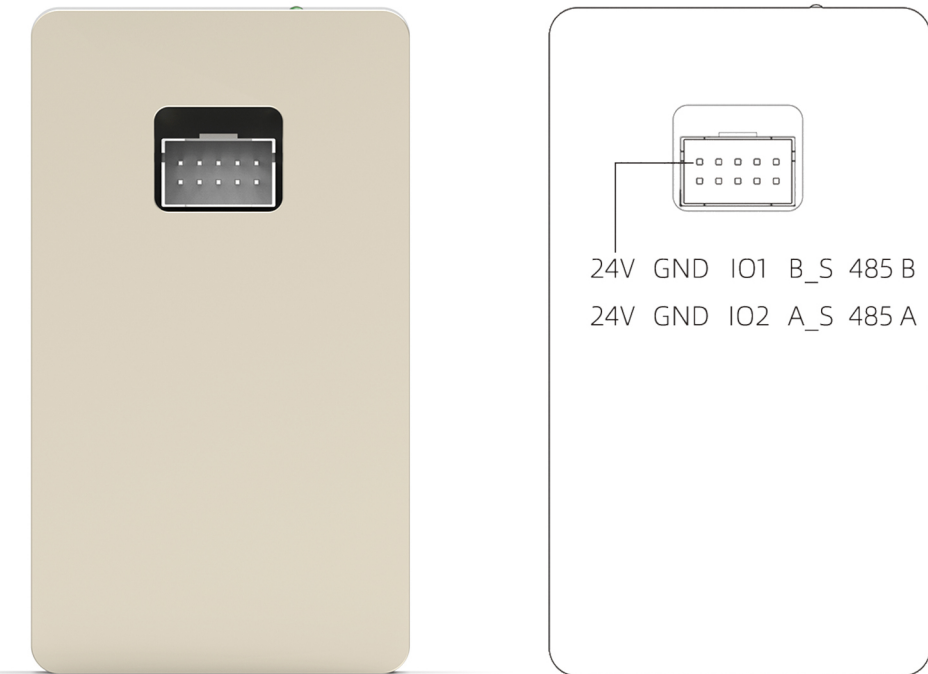
3D模型和应用场景可以  
扫描二维码进行下载观看



### 相关参数

项目	WTET28
电源	DC24V,峰值电流2000mA
接口规格	PHB2.0_2*5AS
通讯协议	RS-485 (兼容ASCII码、MODBUS RTU通讯协议)
工作环境	工作温度15°C-35°C, 湿度20%-85%不凝露
工作原理	步进电机带动丝杆螺母驱动夹爪往复及主轴旋转, 集成编码器实现闭环伺服控制
夹爪总行程	14mm
最大夹持力	100N
夹持速度	15mm/s
最高旋转速度	360RPM
最大旋转扭矩	1.5N-M
尺寸重量	长: 70mm, 宽: 40mm, 高: 157mm, 重: 0.75kg

WTET28 旋转电动夹爪 驱动接口定义图



WTET28 旋转电动夹爪 外形尺寸图

