

## WTEX28 旋转电爪

**Wontec**  
www.wontec.com.cn 万臣

## WTEX28 旋转电爪



3D模型和应用场景可以  
扫描二维码进行下载观看



## 产品特点

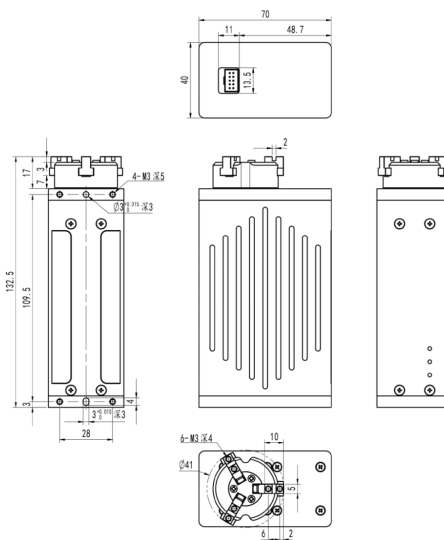
### PRODUCT ADVANTAGES

- 体积小，重量轻，结构紧凑。
- 无限圈数旋转，精确角度定位。
- 支持力矩模式夹持。
- 全程检测夹持物有无。
- 支持力矩模式旋盖。
- 监测是否充分旋紧/松。
- RS-485通讯控制。
- 精简指令集，配备上位机软件。
- 超静音，高寿命。
- 可搭配装用Z轴模组，实现更多全自动功能。

## 相关参数

项目	WTEX28
电源	DC24V，峰值2000mA
接口规格	PHB2.0_2*5AS
通讯协议	RS-485（兼容ASCII码、MODBUS RTU通讯协议）
工作环境	工作温度15°C-35°C，湿度20%-85%不凝露
工作原理	步进电机带动丝杆丝母驱动夹爪往复及主轴旋转，集成编码器实现闭环伺服控制
夹爪总行程	9mm
最大夹持力	100N
夹持速度	15mm/s
最高旋转速度	360RPM
最大旋转扭矩	1.5N-M
尺寸重量	长：70mm，宽：40mm， 高：133mm，重：0.75kg

WTEX28-旋转电爪  
外形尺寸图



各型号电动夹爪尺寸对比



WTEX28-旋转电爪 驱动接口定义图

