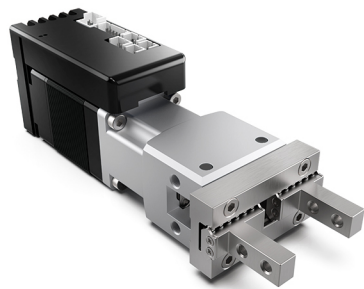


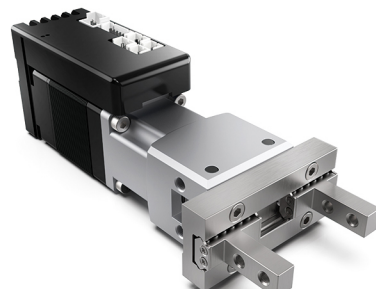


# 智能电动夹爪

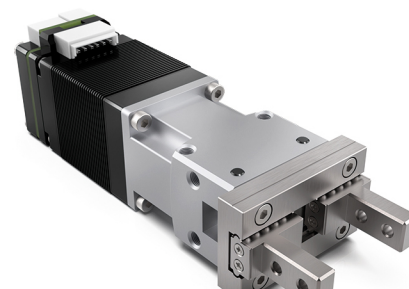
▶ WTEC-20系列 WTEC-28系列 WTEC-42系列 旋转电爪系列



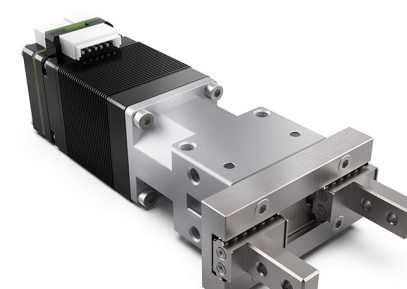
WTEC20 标准型 (驱动器侧装)



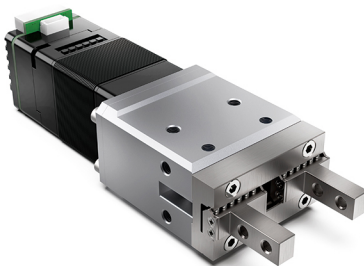
WTEC20L 加长型 (驱动器侧装)



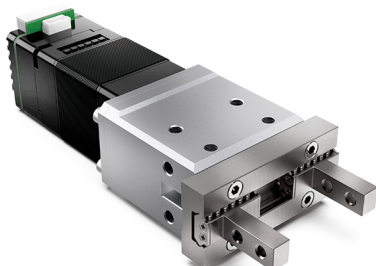
WTEC28 标准型



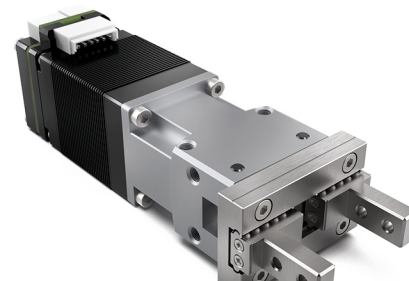
WTEC28L 加长型



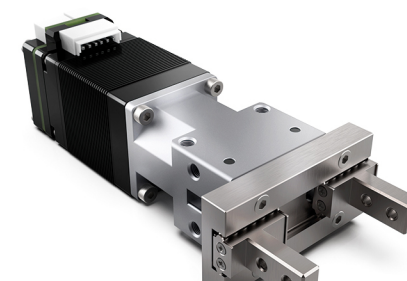
WTEC20S 标准自锁型 (驱动器尾装)



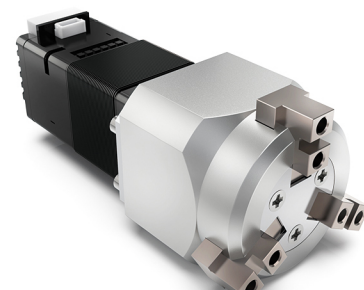
WTEC20LS 加长自锁型 (驱动器尾装)



WTEC28S 标准自锁型



WTEC28LS 加长自锁型



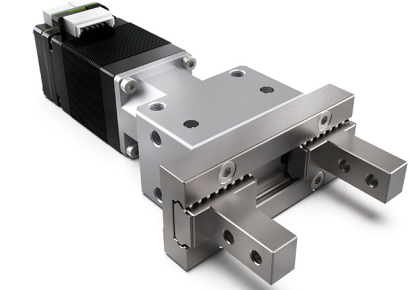
WTEC20T 三爪自锁型



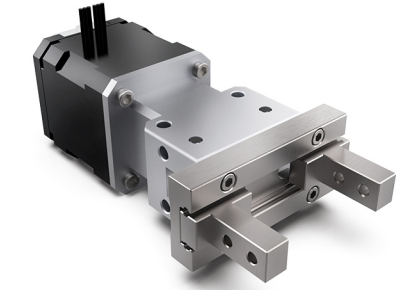
WTEX28 旋转电爪



WTET28 旋转电爪



WTEC28LP 加加长自锁型



WTEC42L 加长自锁型

## 智能电动夹爪

**WTEC20**  
- 20标准型 (驱动器侧装)

**WTEC20L**  
- 20加长型 (驱动器侧装)

**WTEC20S**  
- 20标准自锁型 (驱动器尾装)

**WTEC20LS**  
- 20加长自锁型 (驱动器尾装)

**WTEC20T**  
- 20三爪自锁型

**WTEC28**  
- 28标准型

**WTEC28L**  
- 28加长型

**WTEC28S**  
- 28标准自锁型

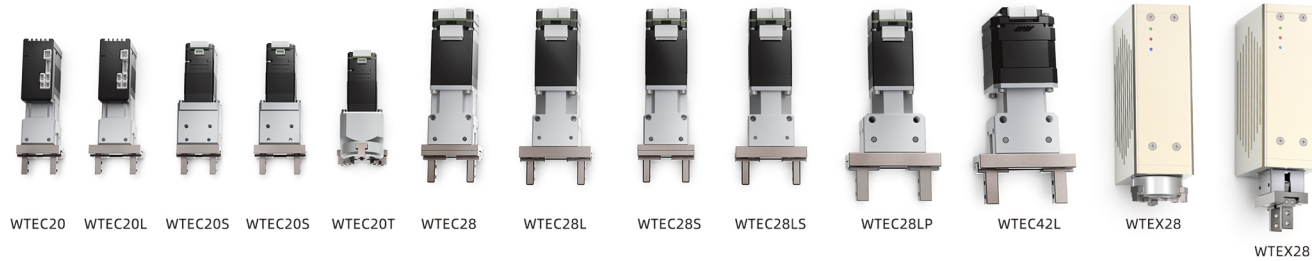
**WTEC28LS**  
- 28加长自锁型

**WTEC28LP**  
- 28加加长自锁型

**WTEC42L**  
- 42加长自锁型

**WTEX28**  
- 旋转电爪





## 产品特点

### PRODUCT ADVANTAGES

- 支持RS485或CAN通信控制，也可以通过IO简易灵活控制。
- 驱动器编码器合成为闭环一体式设计，使体积更为减小。
- 综合力矩反馈模式，使电爪具有智能化，可脱机使用。
- 夹持力可预设或在线变更，满足用户各项需求。
- 可监测是否有夹持到物体并反馈信号。
- 夹持后可持续保持预设的夹持力（类似气爪特性），如被夹物体脱出，输出报警信号。

## 性能参数 20系列

项目	WTEC20	WTEC20L	WTEC20S	WTEC20LS	WTEC20T
总行程	4mm	8mm	4mm	8mm	4mm
夹持力	5-20N	5-20N	5-20N	5-20N	5-25N
推荐夹持重量	≤350g	≤300g	≤350g	≤300g	≤350g
行程可调	可调	可调	可调	可调	可调
夹持力可调	可调	可调	可调	可调	可调
夹持方式	力矩模式	力矩模式	力矩模式	力矩模式	力矩模式
运动元件润滑	500万次免维护	500万次免维护	400万次免维护	400万次免维护	400万次免维护
使用温度范围	25°C-70°C				
使用湿度范围	20%-85%不凝露				
控制器放置方式	机身侧面，方向可选		电机尾部		
控制方式	兼容RS485\自定义CNA\CANopen\IO				
本体重量	0.112kg	0.117kg	0.112kg	0.117kg	0.2kg
单向行程运动时间	≤0.10s	≤0.15s	≤0.10s	≤0.15s	≤0.10s
马达类型	步进电机				
额定电压	24V	24V	24V	24V	24V
峰值电流	1.6A	1.6A	1.6A	1.6A	1.6A
待机电流	≤50mA				
备注	最大夹持重量与夹具设计方式有直接的关系，最大夹持重量约为推荐夹持重量的3倍左右；				

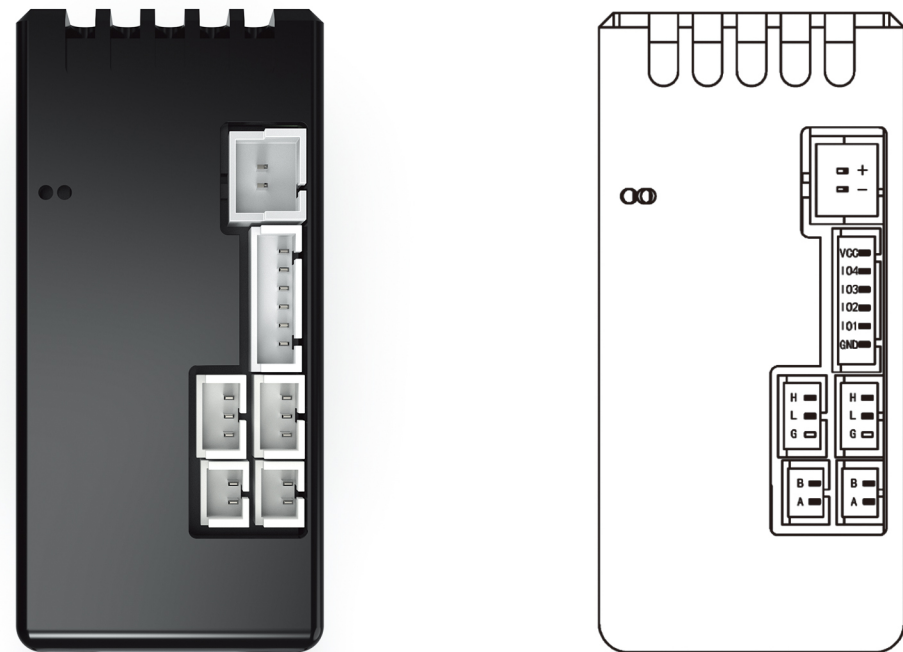
## 性能参数 28系列

项目	WTEC28	WTEC28L	WTEC28S	WTEC28LS	WTEC28LP
总行程	8mm	14mm	8mm	14mm	19mm
夹持力	8-40N	8-40N	8-40N	8-40N	8-35N
推荐夹持重量	≤800g	≤800g	≤800g	≤800g	≤1000g
行程可调	可调	可调	可调	可调	可调
夹持力可调	可调	可调	可调	可调	可调
夹持方式	力矩模式	力矩模式	力矩模式	力矩模式	力矩模式
运动元件润滑	500万次免维护	400万次免维护	500万次免维护	400万次免维护	400万次免维护
使用温度范围	25°C-70°C				
使用湿度范围	20%-85%不凝露				
控制器放置方式	电机尾部				
控制方式	兼容RS485\自定义CNA\CANopen\IO				
本体重量	0.27kg	0.275kg	0.25kg	0.255kg	0.40kg
单向行程运动时间	≤0.15s	≤0.20s	≤0.15s	≤0.20s	≤0.40s
马达类型	步进电机				
额定电压	24V	24V	24V	24V	24V
峰值电流	1.6A	1.6A	1.6A	1.6A	1.6A
待机电流	≤100mA				
备注	最大夹持重量与夹具设计方式有直接的关系，最大夹持重量约为推荐夹持重量的3倍左右；				

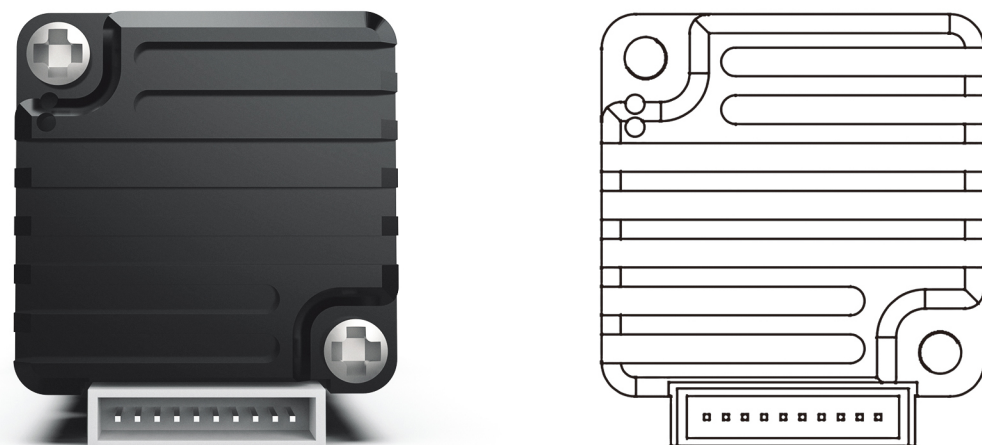
## 性能参数 42系列

项目	WTEC42L
总行程	19mm
夹持力	320N
推荐夹持重量	≤3kg
行程可调	可调
夹持力可调	可调
夹持方式	力矩模式
运动元件润滑	400万次免维护
使用温度范围	25°C-70°C
使用湿度范围	20%-85%不凝露
控制器放置方式	电机尾部
控制方式	兼容RS485\自定义CAN\CANopen\IO
本体重量	0.53kg
单向行程运动时间	0.4s
马达类型	步进电机
额定电压	24V
峰值电流	3A
待机电流	≤100mA
备注	最大夹持重量与夹具设计方式有直接的关系，最大夹持重量约为推荐夹持重量的3倍左右；

WTEC-20系列智能电动夹爪(驱动器侧装) 驱动接口定义图

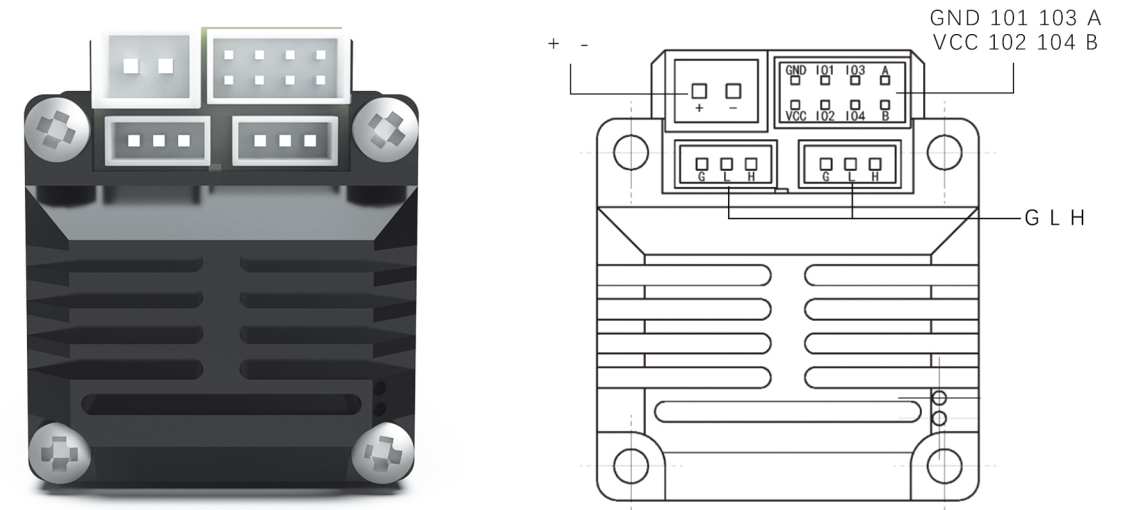


WTEC-20系列智能电动夹爪(驱动器尾装) 驱动接口定义图

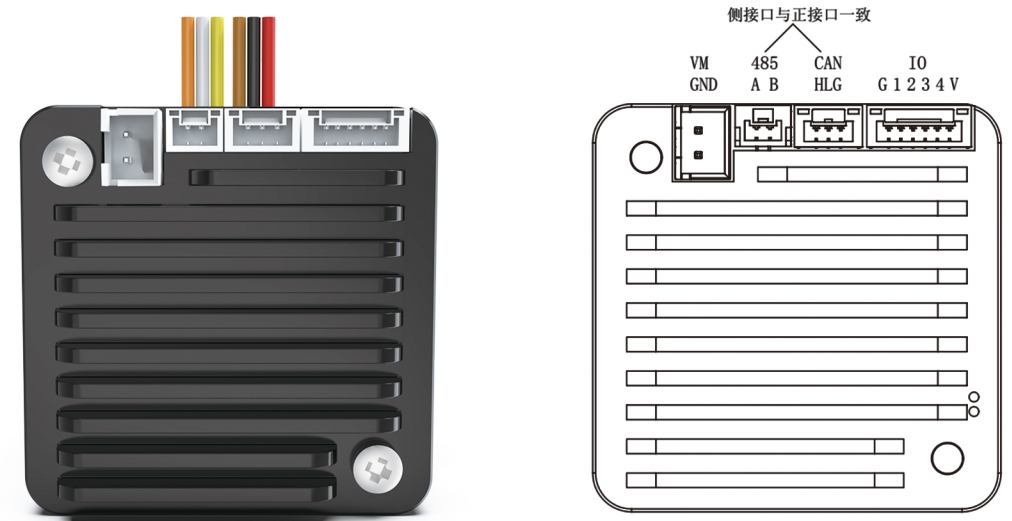


IO4 IO3 IO2 IO1 CANL CANH 485B 485A GND 24V

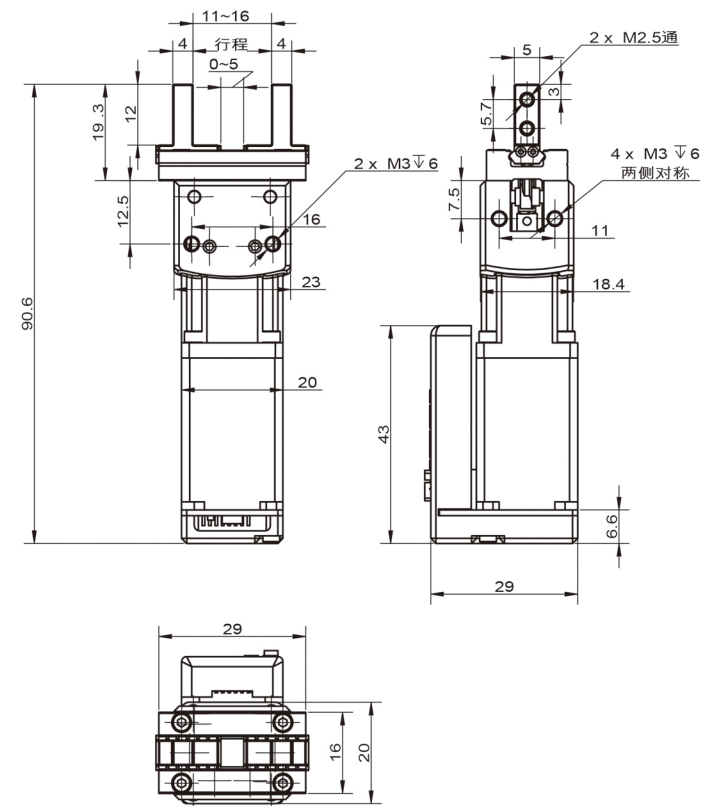
WTEC-28系列智能电动夹爪 驱动接口定义图



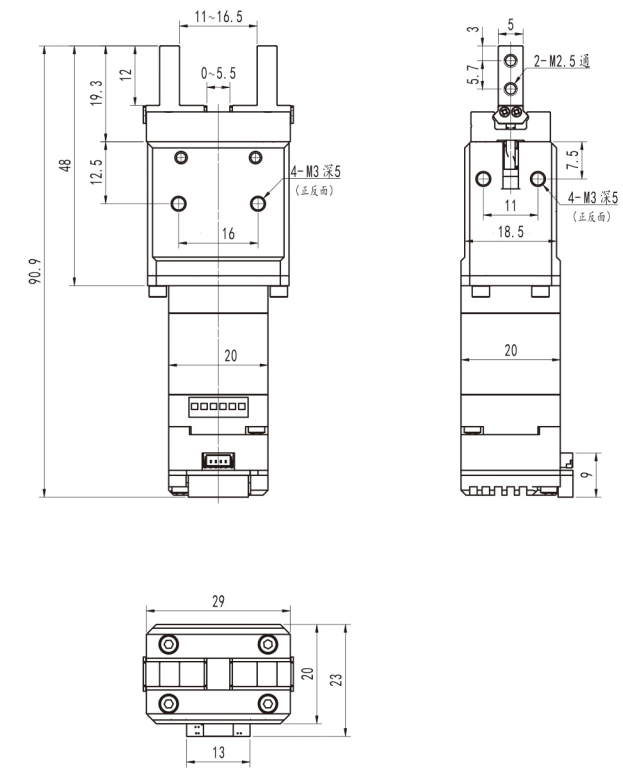
WTEC-42 系列智能电动夹爪 驱动接口定义图



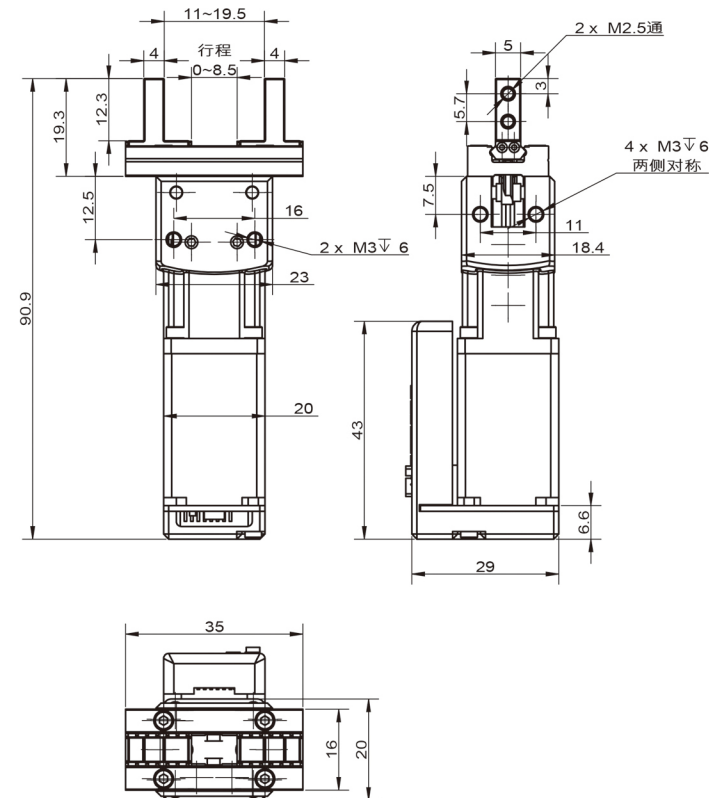
WTEC20-标准型 (驱动器侧装) 电动夹爪 外形尺寸图



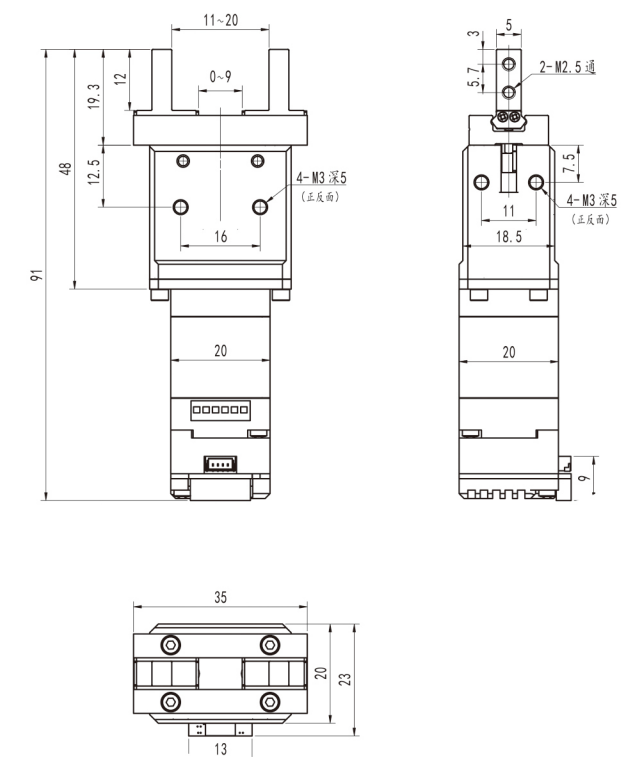
WTEC20S-标准型 (驱动器尾装) 电动夹爪 外形尺寸图



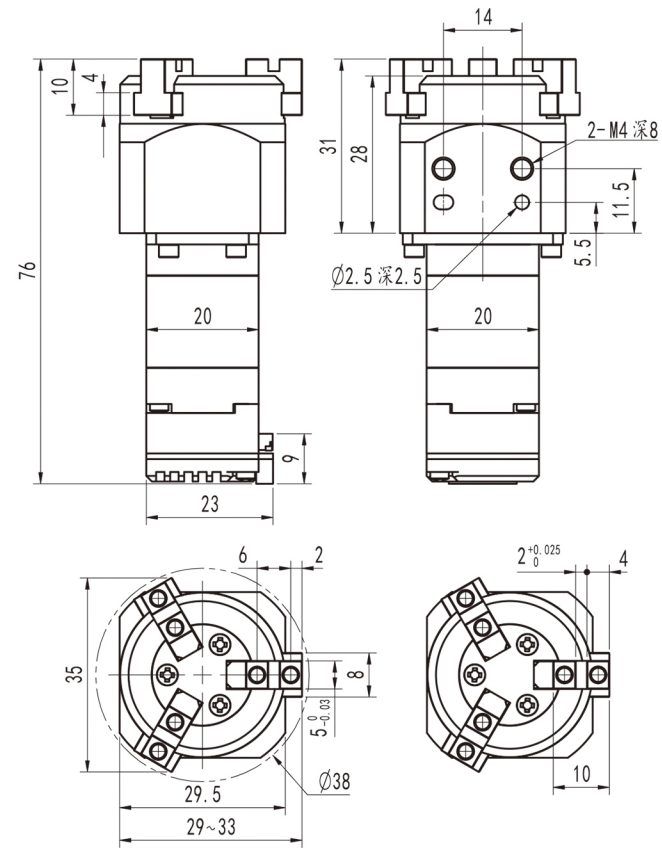
WTEC20L-行程加长型 (驱动器侧装) 电动夹爪 外形尺寸图



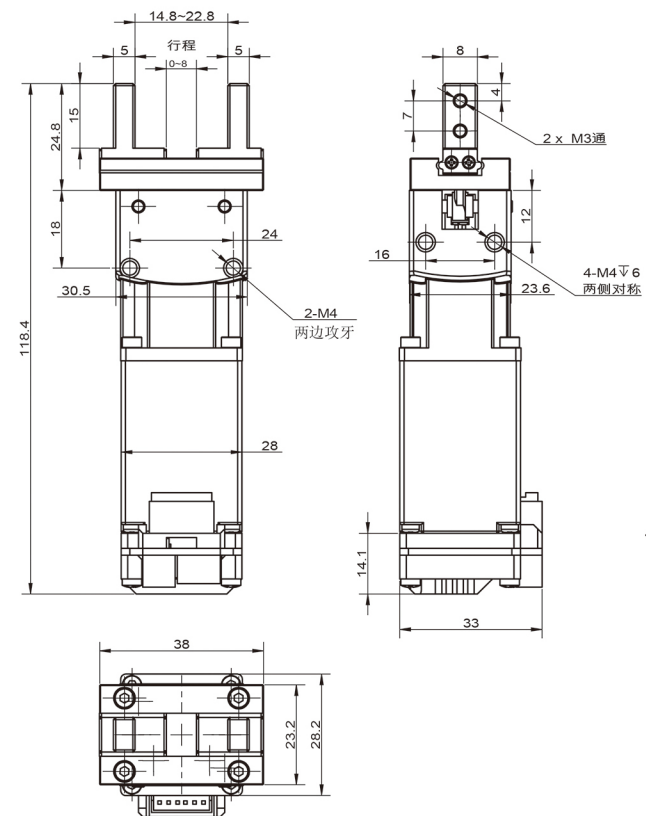
WTEC20LS-行程加长型 (驱动器侧装) 电动夹爪 外形尺寸图



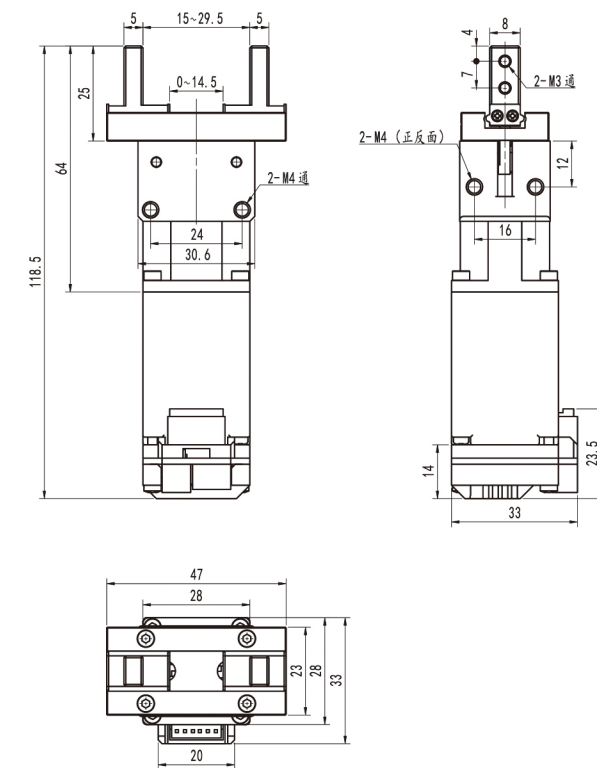
## WTEC20T-三爪自锁型电动夹爪 外形尺寸图



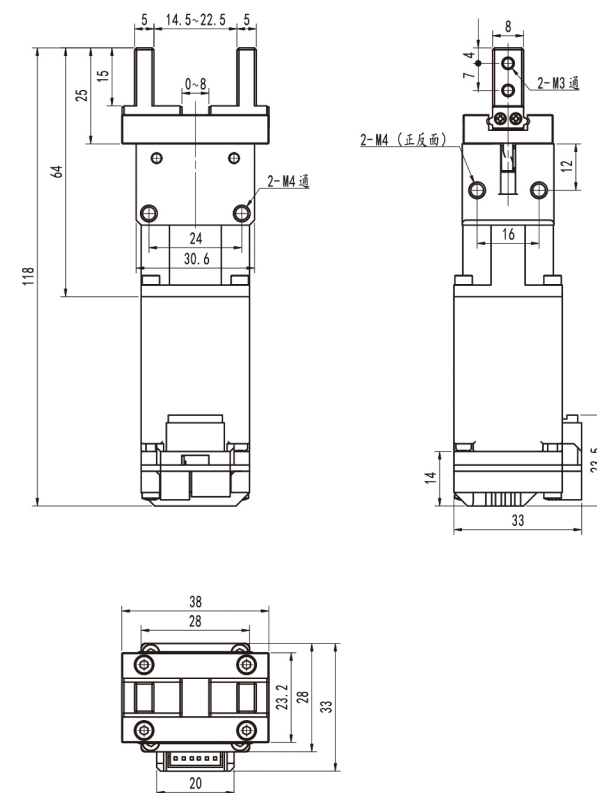
## WTEC28-标准型电动夹爪 外形尺寸图



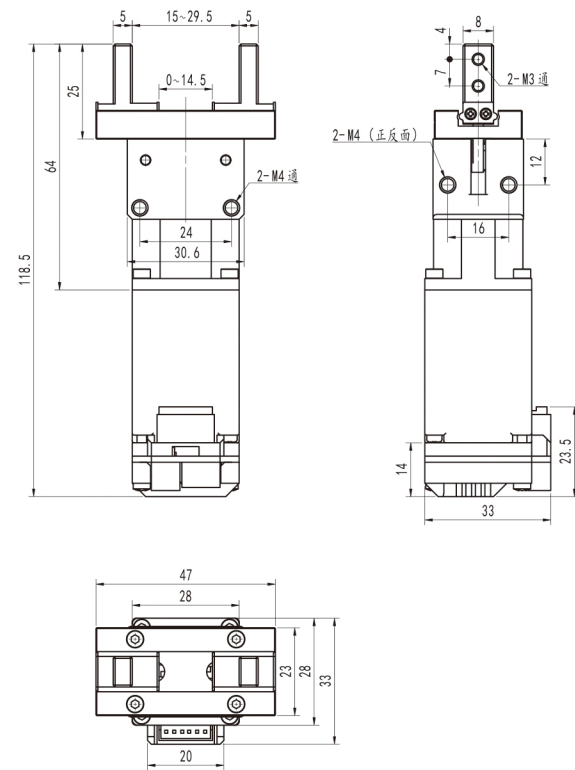
## WTEC28L-行程加长型电动夹爪 外形尺寸图



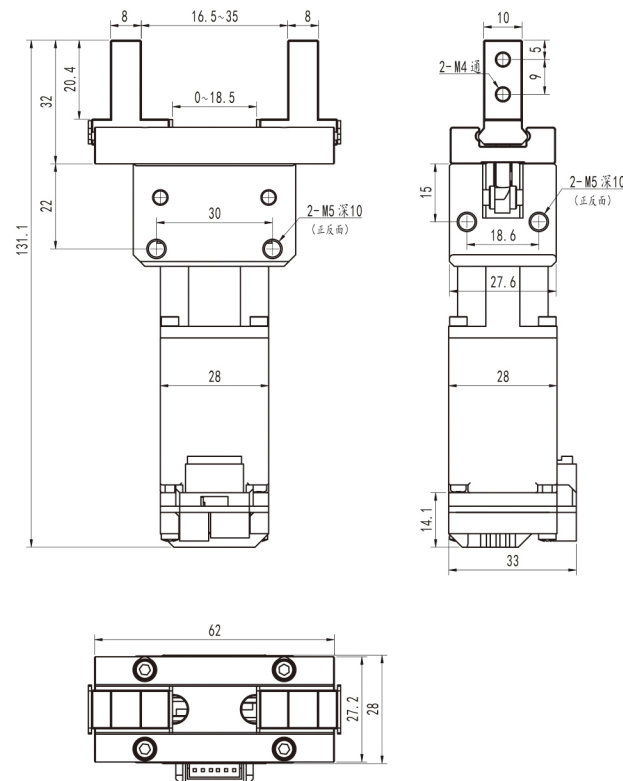
## WTEC28S-标准自锁型电动夹爪 外形尺寸图



WTEC28LS-行程加长自锁型电动夹爪 外形尺寸图



WTEC28LP-行程加加长自锁型电动夹爪 外形尺寸图



WTEC42L-行程加长自锁型电动夹爪 外形尺寸图

