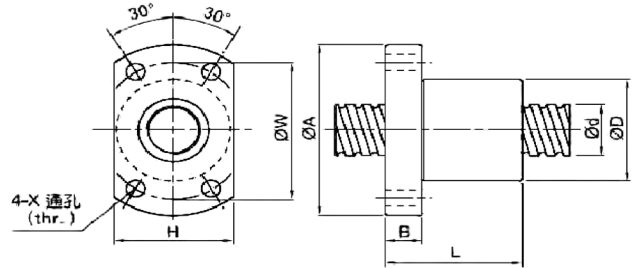




滚珠丝杆



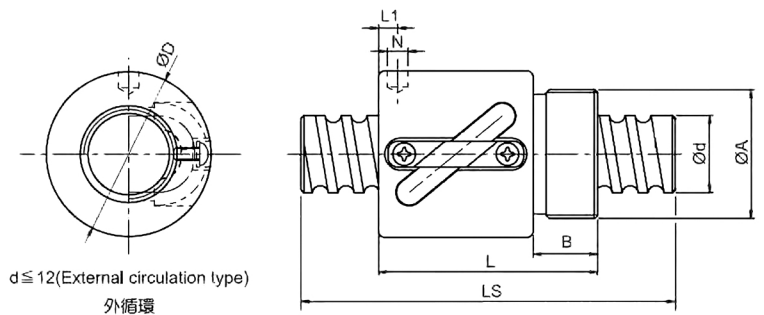
相关参数

l: 导程 Da: 珠径 n: 珠圈数 k: 刚性(kgf/um) Ca: 动额定负荷(kgf) Coa: 静额定负荷(kgf)

型号-列数	滚珠螺杆、螺帽之基准数据																
	d	l	Da	D	A	B	L	W	H	X	Y	Z	Q	n	Ca	Coa	k
SFKR00601	6	1	0.8	12	24	3.5	15	18	16	3.4				1x3	111	224	9
SFKR00801	8	1	0.8	14	27	4	16	21	18	3.4				1x4	161	403	14
SFKR00802		2	1.2	14	27	4	16	21	18	3.4				1x3	222	458	13
SFKR0082.5		2.5	1.2	16	29	4	26	23	20	3.4				1x3	221	457	13
SFKR01002	10	2	1.2	18	35	5	28	27	22	4.5				1x3	243	569	15
SFS01205-2.8	12	5	2.5	24	40	10	31	32	30	4.5				2.8*1	536	794	12.5
SFS01210-2.8		10	2.5	24	40	10	48.5	32	30	4.5				2.8*1	422	711	12
SFSR01610-2.8	15	10	2.778	28	48	10	47	38	40	5.5			M6*1P	2.8*1	592	1131	14
SFSR01620-1.8		20	2.778	28	48	10	57	38	40	5.5			M6*1P	1.8*1	415	768	9
SFUR01605-4	16	5	3.175	28	48	10	50	38	40	5.5			M6	4	888.1	1525	22.1
SFUR01610-3		10	3.175	28	48	10	57	38	40	5.5			M6	3	716.4	1232	16.6

相关参数

l: 导程 Da: 珠径 n: 珠圈数 k: 刚性(kgf/um) Ca: 动额定负荷(kgf) Coa: 静额定负荷(kgf)



型号-列数	滚珠螺杆、螺帽之基准数据																
	d	l	Da	D	A	B	L	L1	N	L2	Q	n	Ca	Coa	k		
BSHR0082.5-2.5	8	2.5	1.2	17.5	M15x1p	7.5	23.5	10	3			2.5x1	189	381	11		
BSHR01002-3.5	10	2	1.2	19.5	M17x1p	7.5	22	3	3.2			3.5x1	277	664	17		
BSHR01004-2.5	10	4	2	25	M20x1p	10	34	3	3			2.5x1	400	754	14		