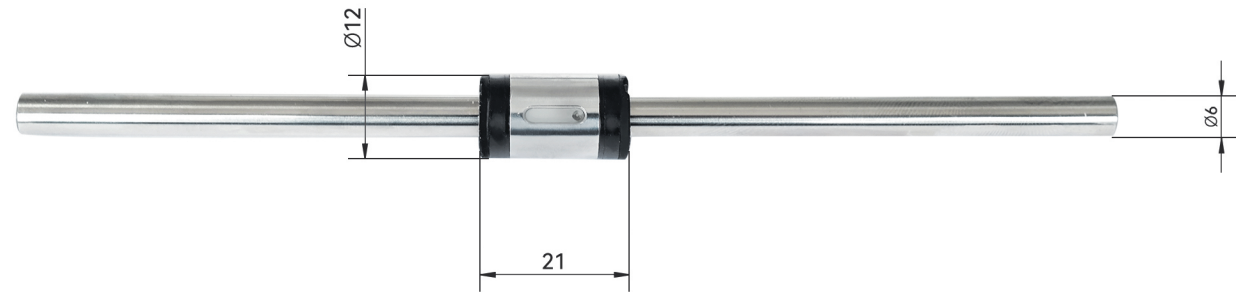


相关资料可以扫描  
二维码进行下载观看



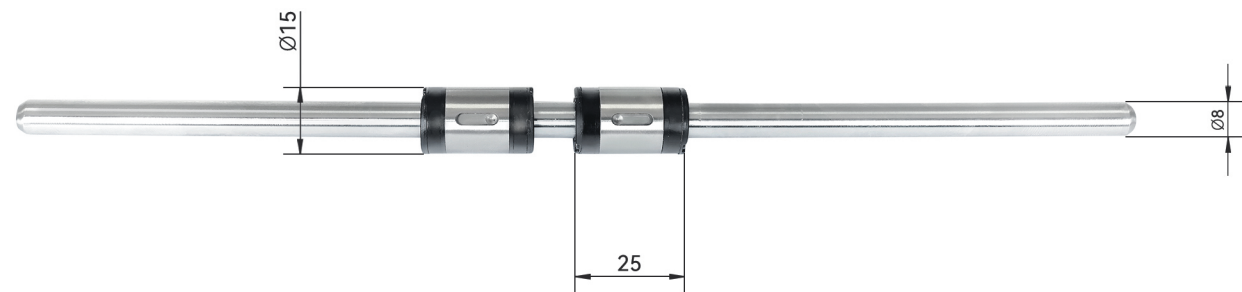
**WSP 6**

中空内径 3mm



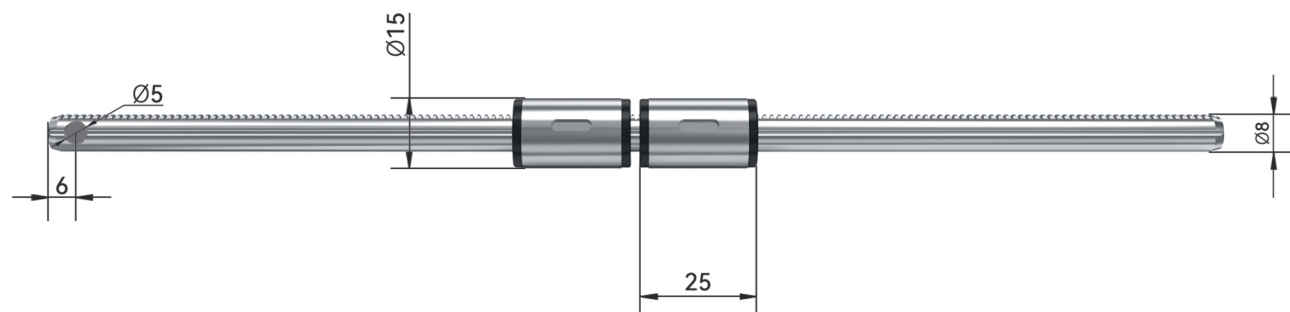
**WSP 8T**

中空内径 4mm



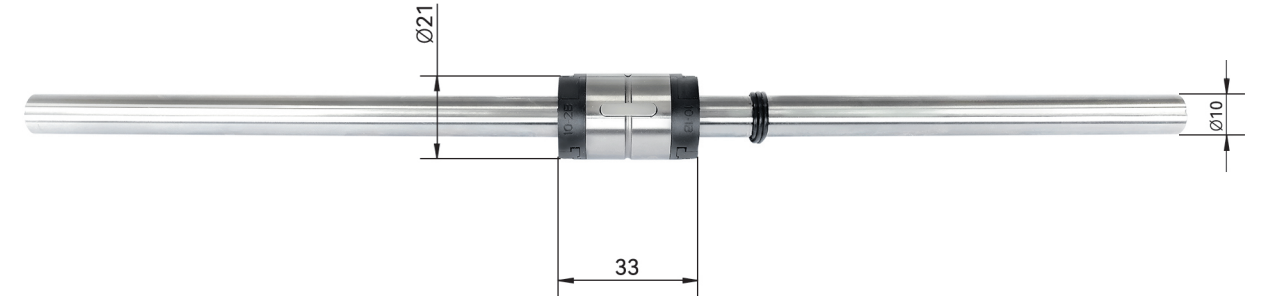
**TLT 008**

中空内径 5mm  
带齿条花键副 (m=0.5)



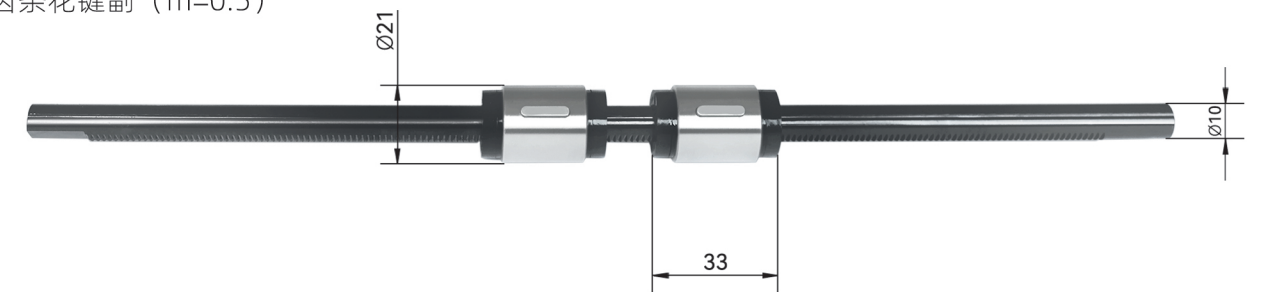
**SLT 10**

中空内径 5mm



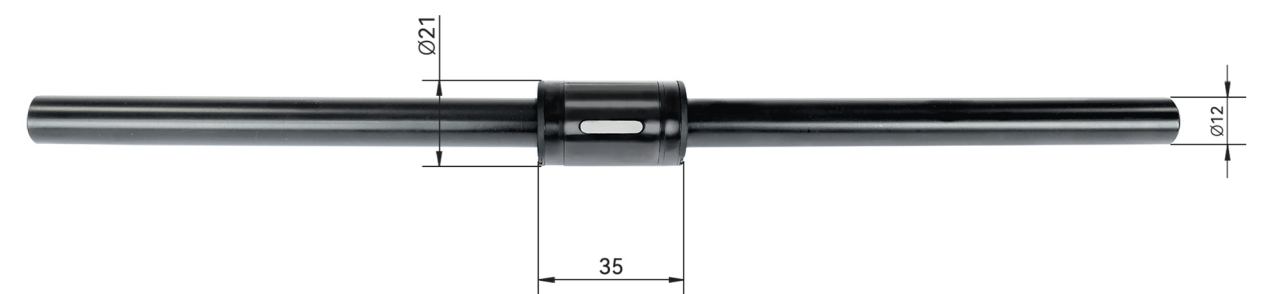
**SLT 10**

中空内径 5mm  
带齿条花键副 (m=0.5)



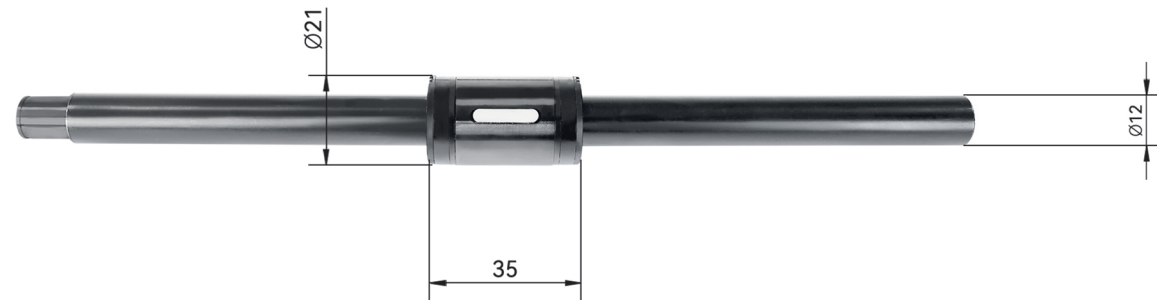
**WSP 12**

中空内径 6.5mm,最大可加工至 8mm



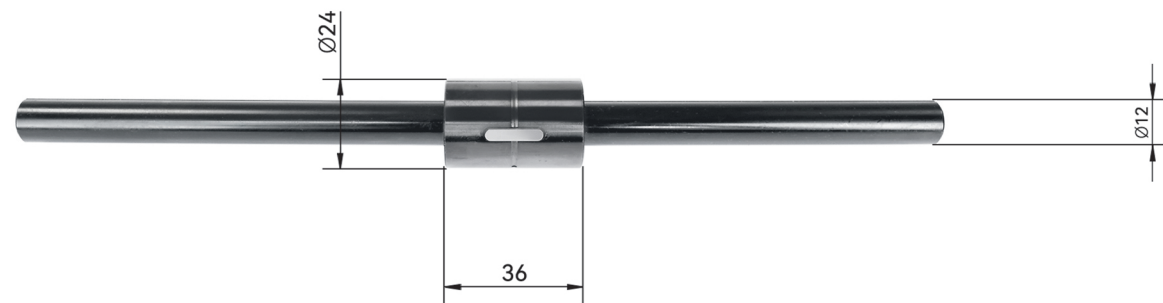
**WSP 12**

中空内径 6.5mm,最大可加工至 8mm



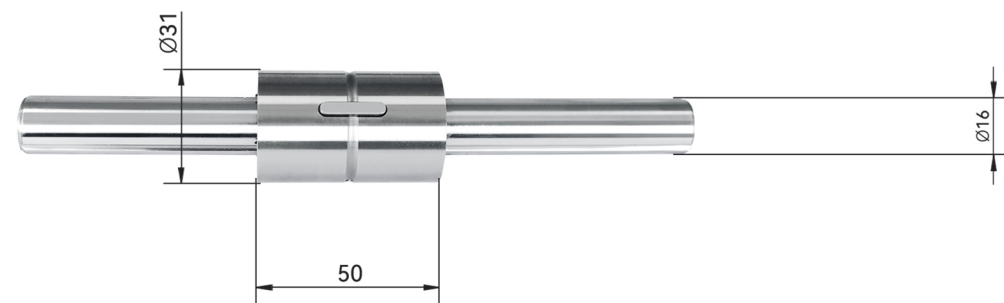
**WSPT 12**

中空内径 6.5mm,最大可加工至 8mm



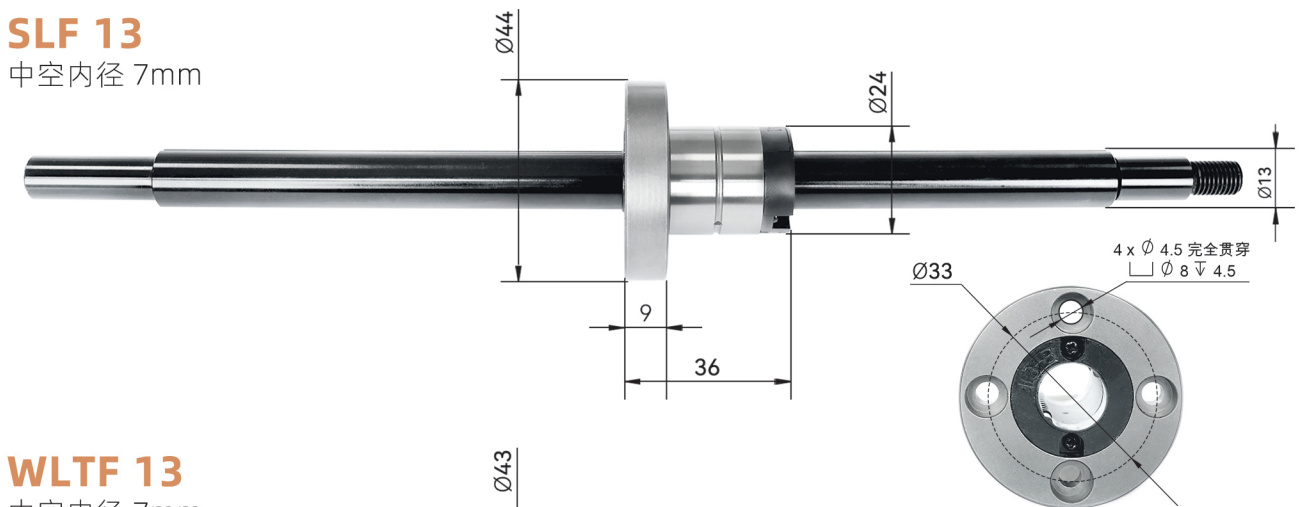
**WLS 16**

中空内径 12mm



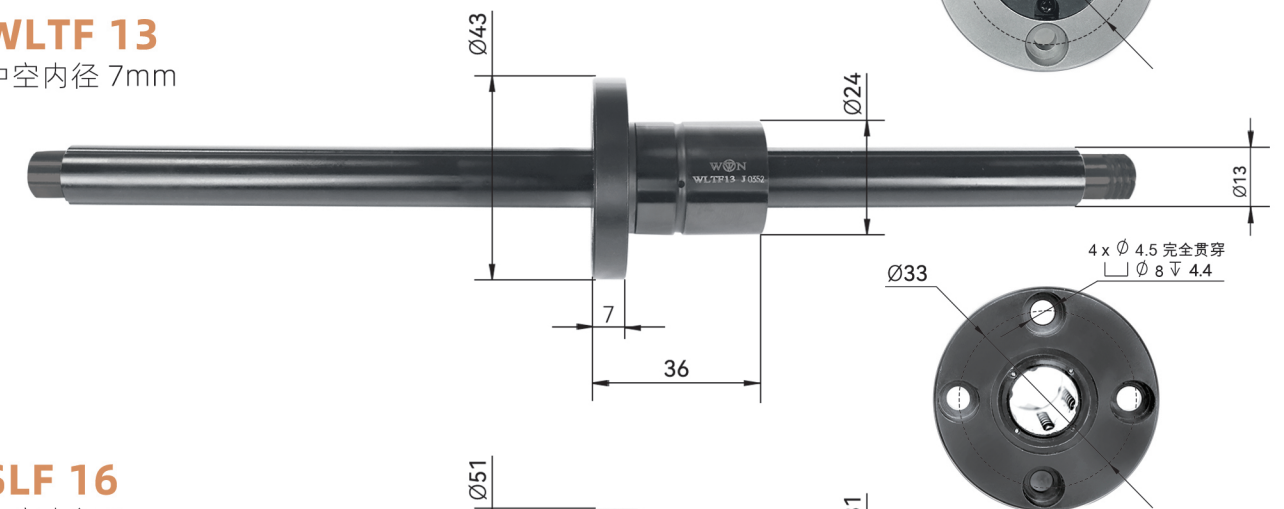
**SLF 13**

中空内径 7mm



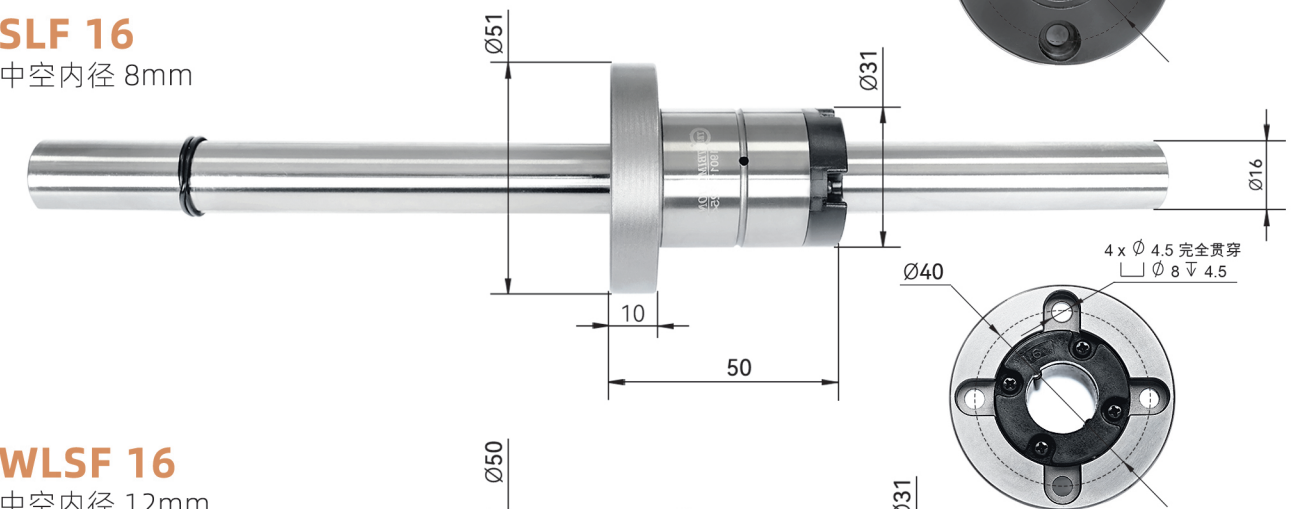
**WLTF 13**

中空内径 7mm



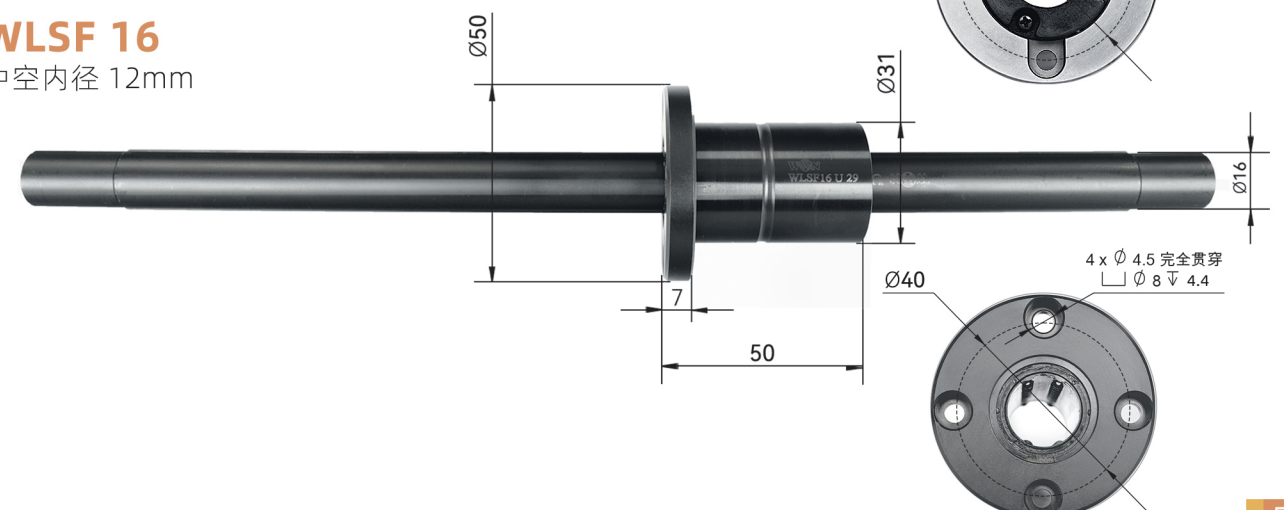
**SLF 16**

中空内径 8mm

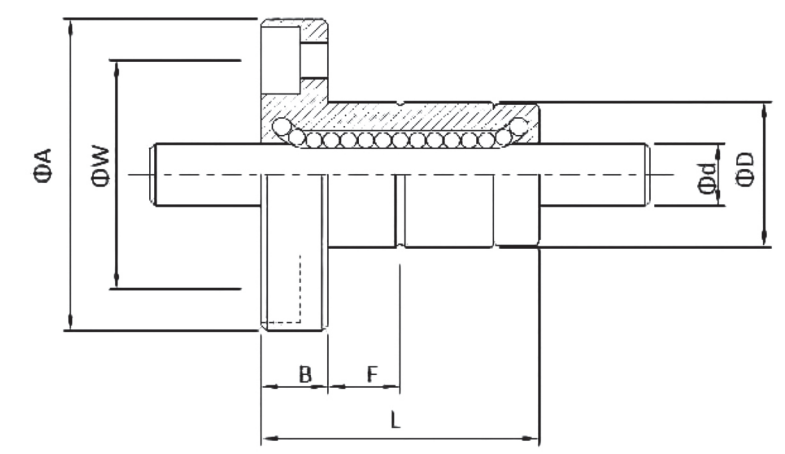
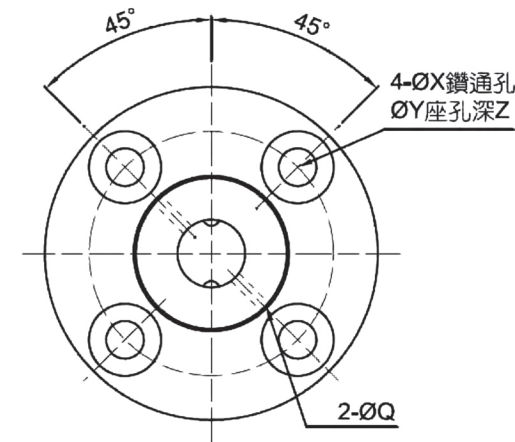
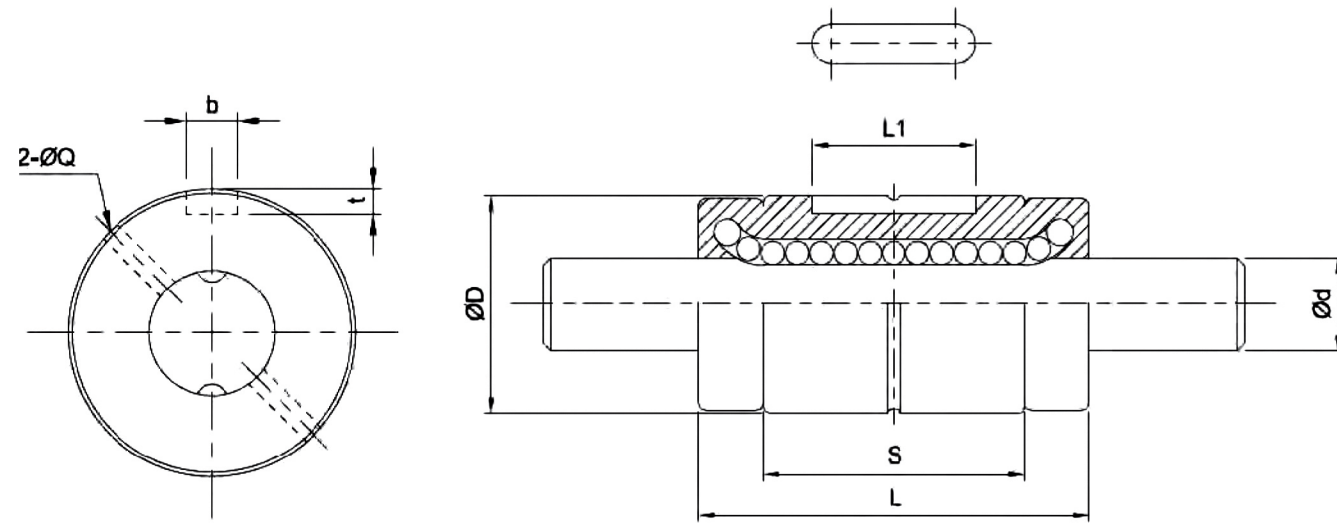


**WLSF 16**

中空内径 12mm



尺寸图



相关参数

型号	轴径		花键轴承套			键槽尺寸		轴径		基本额定负荷		基本额定扭矩		容许静力矩		质量	
	d	滚珠列	D	L	L1	油孔	b	t	d	C	CO	CT	COT	MA1	MA2	花键外筒	花键轴
	h7					Q	H8		h7	kgf	kgf	kgf.m	kgf.m	kgf.m	kgf.m	g	kg/m
WSPL5	5	2	10	26	6		2	1.2	5	90	120	0.27	0.36	0.32	2	7.9	14.9
WSP6	6	2	12	21	8		2	1.2	6	73	87	0.25	0.31	0.18	1.2	8.9	19
SLT006	6	2	14	25	10.5	1	2.5	1.2	6	137	225	0.46	0.76	0.39	3.48	14	0.22
WSPT6	6	2	14	25	10.5		2.5	1.2	6	120	220	0.1	0.2	0.5	3.63	8.9	19
SLT008	8	2	16	27	10.5	1.5	2.5	1.2	8	137	225	0.60	0.99	0.39	3.82	16	0.39
WSPT8	8	2	16	25	10.5		2.5	1.2	8	150	260	0.2	0.3	0.6	4.5	15.9	39
SLT010	10	2	21	33	13	1.5	3	1.5	10	285	397	1.62	2.25	0.95	8.53	37	0.60
WSPT10	10	2	21	33	13		3	1.5	10	290	500	0.4	0.8	1.6	9.8	31.5	60.5
SLT013	13	4	24	36	15	1.5	3	1.5	13	396	540	2.89	3.94	1.50	12.46	52	1.03
WSPT12	12	2	24	36	15		3	1.5	12	360	590	0.6	1.1	2	13.8	44	87.5
WSP12	12	2	21	35	15		3	1.8	12	220	270	1.5	1.9	1.1	6	44	87.5
SLT016	16	4	31	50	17.5	2	3.5	2	16	545	849	4.77	7.43	3.71	26.09	130	1.56
WLS16	16	4	31	50	17.5	2	4	2	16	624	1142	6.11	11.2	4.96		150	150
WSPT15	13.6	4	31	50	17.5		3.5	2	13.6	720	1290	3.2	3.5	6.8	39.3	59.5	111
SLT020	20	2	35	56	29	2	4	2.5	20	724	1109	7.9	12.09	5.53	38	188	2.44
WSPT20	18.2	4	35	63	29		4	2.5	18.2	1040	1819	5.8	5.7	11.7	90	130	202

型号	轴径		花键轴承套							基本额定负荷			基本额定扭矩			容许静力矩		质量		
	d	滚珠列	D	L	A	B	F	油孔	W	安装孔			C	CO	CT	COT	MA1	MA2	花键外筒	花键轴
	h7						Q		X	Y	Z	kgf	kgf	kgf.m	kgf.m	kgf.m	kgf.m	g	kg/m	
SLF006	6	2	14	25	30	6	7.5	1	22	3.4	6.5	3.5	137	225	0.46	0.76	0.39	3.48	36.7	0.22
WSPTF6	6	2	14	25	30	5		1	22	3.4	6.5	3.3	120	220	0.1	0.2	0.5	3.6	37.2	19
SLF008	8	2	16	27	32	8	7.5	1.5	24	3.4	6.5	4.5	137	225	0.6	0.99	0.39	3.82	47	0.39
WSPTF8	8	2	16	25	32	5		1.5	24	3.4	6.5	3.3	150	260	0.2	0.3	0.6	4.4	39.5	39
SLF010	10	2	21	33	42	9	11	1.5	32	4.5	8	4	285	397	1.62	2.25	0.95	8.53	100	0.60
WSPTF10	10	2	21	33	42	6			32	4.5	8	4.4	290	500	0.4	0.8	1.6	9.8	64.2	60.5
SLF013	13	2	24	36	44	9	11	1.5	33	4.5	8	4.5	396	540	2.89	3.94	1.50	12.46	117	1.03
WSPTF12	12	2	24	36	44	7			33	4.5	8	4.4	360	590	0.6	1.1	2	13.7	124.7	87.5
SLF016	16	4	31	50	51	10	18	2	40	4.5	8	6	545	849	4.77	7.43	3.71	26.09	226	1.56
WLSF16	16	4	31	50	50	7	18	2	40	4.5	8	4.4	624	1142	6.12	11.2	4.7		200	150
WSPTF15	13.6	4	31	50	51	7			40	4.5	8	4.4	720	1289	3.2	3.4	6.8	39	265.7	111
SLF020	20	2	35	56	58	10	18	2	45	5.5	9.5	5.4	724	1109	7.9	12.09	5.53	38	303	2.44
WSPTF20	18.2	4	35	63	58	9			45	5.5	9.5	5.4	1039	1819	5.8	5.7	11.8	70	392.5	202