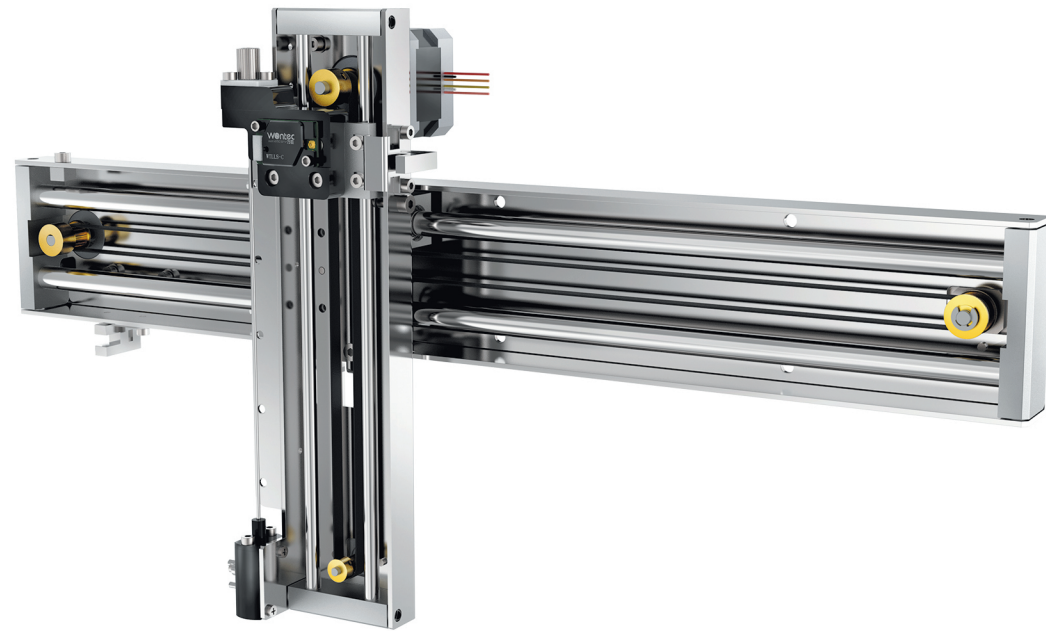


## XZ移液臂

▶ WT12201

▶ 3D模型和应用场景可以  
扫描二维码进行下载观看

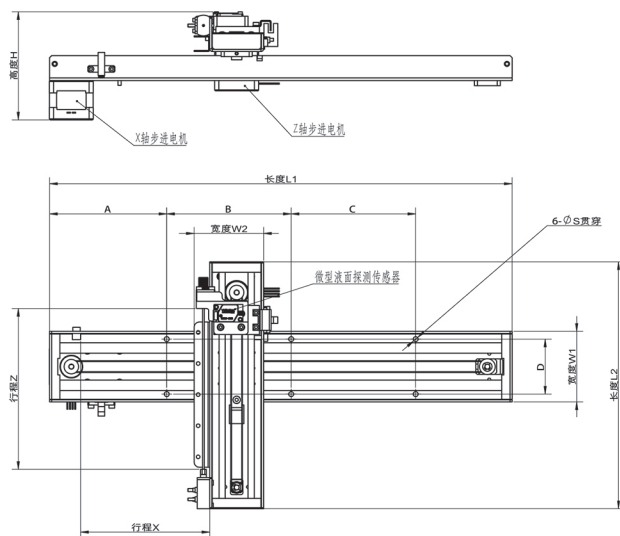


### 产品特点

#### PRODUCT ADVANTAGES

全钣金本体，轻巧美观，可搭配拭子、穿刺针，简洁经济化的设计可大大节省搭建成本。  
广泛应用于各类全自动检测设备采样臂。

### 尺寸图



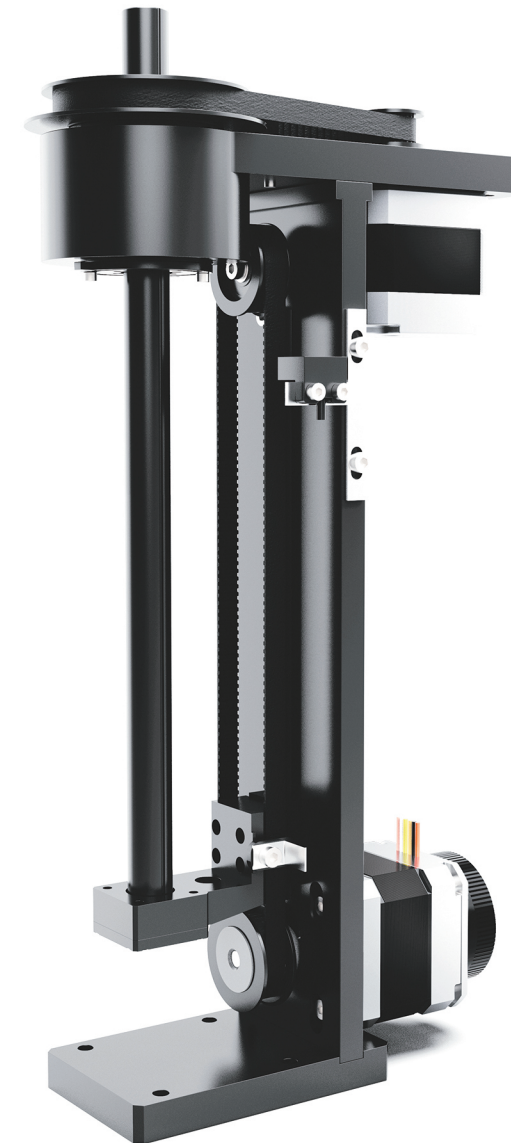
### 性能参数

项目	参数
行程X (mm)	366 (可定制)
行程Z (mm)	151 (可定制)
长度L1 (mm)	446 (L1=80+X)
长度L2 (mm)	238 (L2=87+Z)
高度H (mm)	104.2
宽度W1 (mm)	68
宽度W2 (mm)	67
安装尺寸A (mm)	113
安装尺寸B (mm)	120
安装尺寸C (mm)	120
安装尺寸D (mm)	53
安装孔位S	4.8
X轴驱动方式	MXL同步轮、同步带
Z轴驱动方式	MXL同步轮、同步带
表面处理	镜面
主要材质	SUS304
模组重量 (Kg)	1.85

## ZR模组取样模组

▶ WT03402

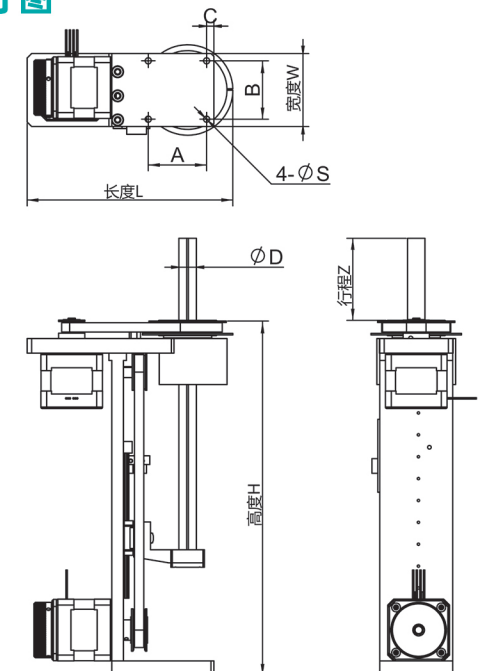
▶ 3D模型和应用场景可以  
扫描二维码进行下载观看



### 性能参数

项目	参数
行程Z (mm)	80 (可定制)
转角a (+/-度)	180
高度H (mm)	243
宽度 (mm)	50
长度L (mm)	141
花键轴直径D (mm)	12
安装尺寸A (mm)	40
安装尺寸B (mm)	40
安装尺寸C (mm)	5
安装孔位S	4.2
Z轴驱动方式	同步轮、同步带
R轴驱动方式	同步轮、同步带
R轴传动比	1:3.6
表面处理	阳极氧化
主要材质	铝合金
Z向精度 (mm)	0.05
R向精度 (分)	3
模组重量 (Kg)	1.85

### 尺寸图



### 产品特点

#### PRODUCT ADVANTAGES

本产品拥有行业独创的断电无源Z向防跌落功能，ZR轴均采用步进电机，R轴通过皮带减速，可获得较大旋转扭矩，整体结构小巧，普遍应用于医疗采样臂。各尺寸及技术参数，均可根据客户需求，量身定制。

