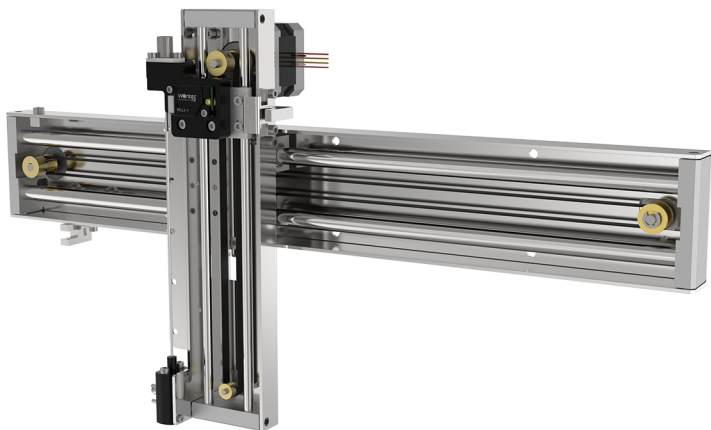


3D模型和应用场景可以  
扫描二维码进行下载观看



### 相关参数

项目	参数
行程X (mm)	366 (可定制)
行程Z (mm)	151 (可定制)
长度L1 (mm)	446 (L1=80+X)
长度L2 (mm)	238 (L2=87+Z)
高度H (mm)	104.2
宽度W1 (mm)	68
宽度W2 (mm)	67
安装尺寸A (mm)	113
安装尺寸B (mm)	120
安装尺寸C (mm)	120
安装尺寸D (mm)	53
安装孔位S	4.8
X轴驱动方式	MXL同步轮、同步带
Z轴驱动方式	MXL同步轮、同步带
表面处理	镜面
主要材质	SUS304
模组重量 (Kg)	1.85

### 产品特点

#### PRODUCT ADVANTAGES

全钣金本体，轻巧美观，可搭配拭子、穿刺针，简洁经济化的设计可大大节省搭建成本；  
广泛应用于各类全自动检测设备采样臂；

