

滑动齿条副

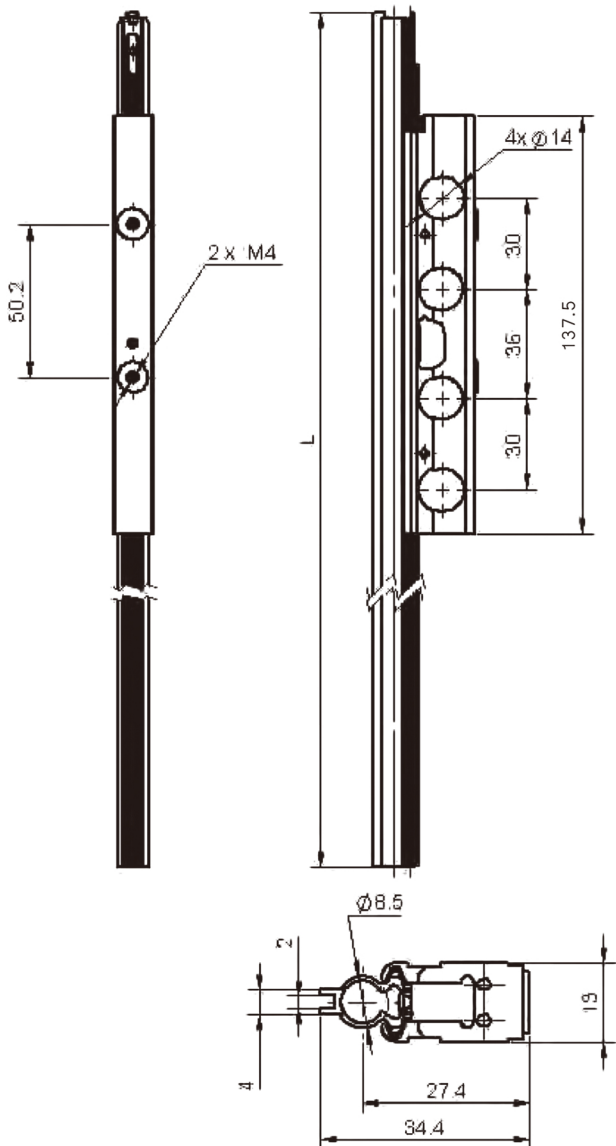
WT13602

Wontec
www.wontec.com.cn 万臣

滑动齿条副 WT13602



尺寸图



3D模型和应用场景可以
扫描二维码进行下载观看



产品特点

PRODUCT ADVANTAGES

本产品可广泛应用于单通道及多通道取样臂的Z轴，高牌号铝材及特殊硬化处理，保证了运行的顺畅及高寿命等优点。
中空齿条轴，可方便管线通过，使Z轴更加紧凑美观，长度及安装尺寸均可按客户需求定制。

性能参数

项目	参数
长度L (mm)	348 (可定制)
齿条模数m	0.5
齿条端头安装尺寸	可定制
导槽安装尺寸	可定制
材质	AL7075
表面处理	硬质氧化
齿条整体直线度	小于0.1mm
基本额定扭矩Cr (kgf.m)	0.3
额定寿命 (Km)	大于1000
质量 (Kg)	0.1

应用场景

