

滚动旋转花键副

WTX13



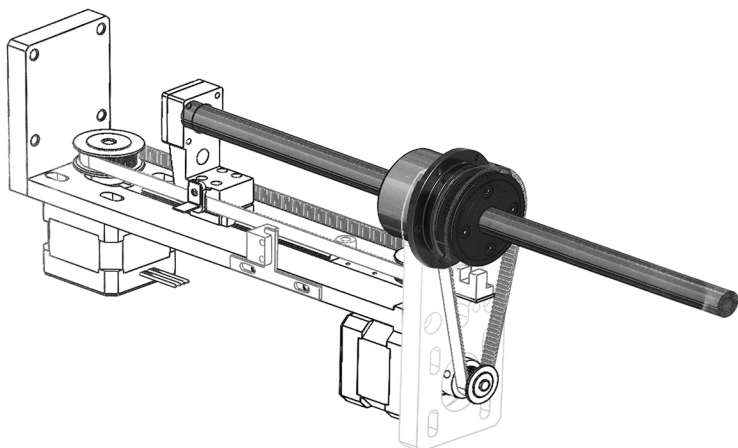
3D模型和应用场景可以扫描二维码进行下载观看



滚动旋转花键副 WTX13



应用场景



产品特点

PRODUCT ADVANTAGES

旋转式滚珠花键是在花键外筒的外径上装上专用的轴承外套，使滚珠花键能够运转动作。通过让外筒旋转或停止运作，只用一根轴就能够进行旋转和直线两种模式的运转。中空轴，可方便管线通过，使Z轴更加紧凑美观，长度及安装尺寸均可按客户需求定制。

性能参数

项目	参数
长度L (mm)	300 (可定制)
花键轴直径	Ø13
轴端头安装尺寸	可定制
材质	GCr15
表面处理	低温黑铬 (Raydent)
带轮规格	MXL60(可定制)
齿条整体直线度	小于0.1mm
基本额定扭矩C _r (kgf.m)	1.51
基本额定负荷C (kgf)	222
额定寿命 (Km)	大于3000
质量 (Kg)	0.38

尺寸图

