



## 齿条精密花键副

轴承钢材质，表面冷电镀

精密无隙，灵活可靠



## 产品特点

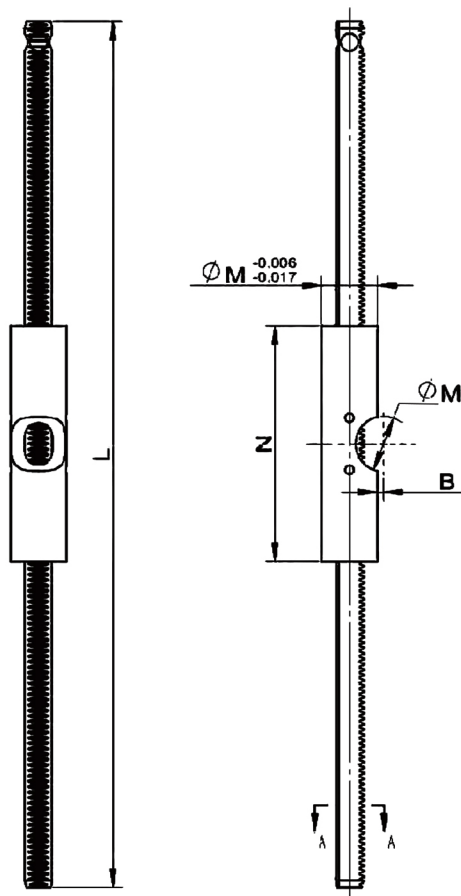
### PRODUCT ADVANTAGES

本产品广泛应用于各种取样臂的Z轴，内部花键止转及导向均采用滚动摩擦方式，具有小巧、灵活、精度高，寿命长等优点。

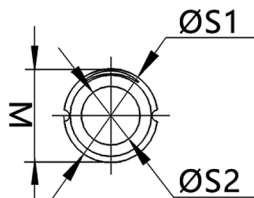
中空齿条轴，可方便管线通过，使Z轴更加紧凑美观。

长度及安装尺寸均可按客户需求定制。

## 尺寸图



齿条精密花键副  
剖面 A-A  
比例 3:1



## 性能参数

项目	参数
长度L (mm)	250
宽度W (mm)	7.8
外径S1(mm)	8
内径S2 (mm)	5
螺母尺寸M (mm)	16
螺母尺寸N (mm)	69
螺母尺寸B (mm)	1.75
齿条模数m	0.5
基本额定扭矩C <sub>r</sub> (kgf.m)	0.44
额定寿命 (Km)	大于3000
质量 (Kg)	0.12

## 应用场景

