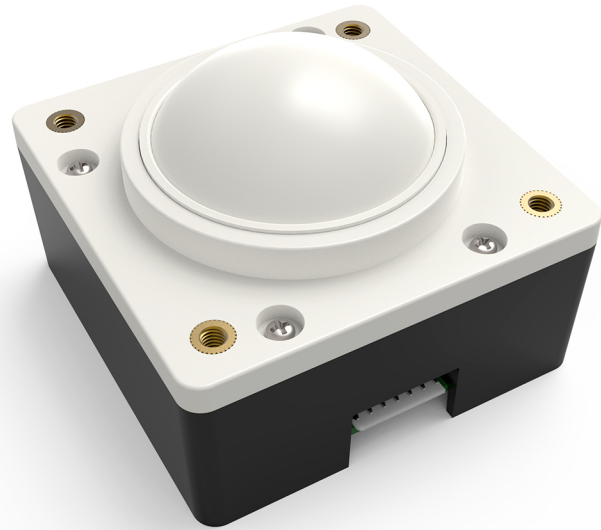


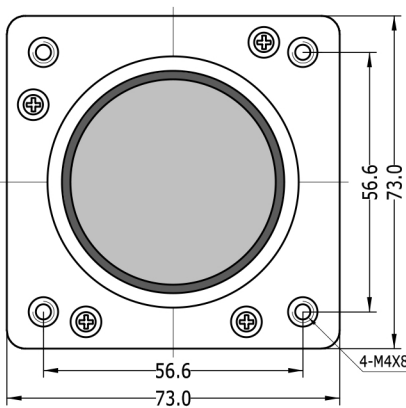
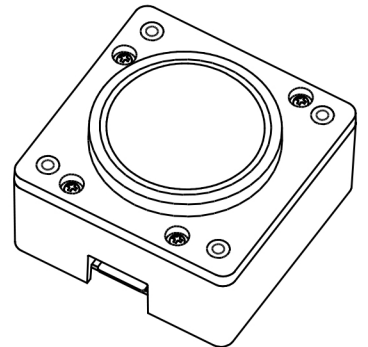
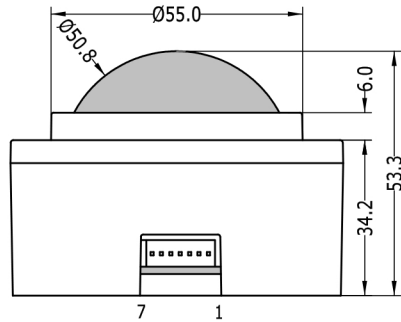
**B超用轨迹球
JS50B(IP65)**



3D模型和应用场景可以扫描二维码进行下载观看



尺寸图



接口引脚定义说明

引脚	USB&PS/2
1	+5V
2	D-/DATA
3	D+/COLCK
4	GND
5	M
6	R
7	L

订货号说明



产品系列代号	球体大小规格	同球径规格区分码	接口类型	接插件要求	球体材质要求	球体表面状态要求	球体轻重要求	球体颜色要求	球体之外零件	是否需要背光	有无其他定制
JS、BS、LS...	16、19、25、36、38、50、75...	A、B、C... (注：此位可有可无，且为厂家预规定)	1—方波 2—RS232 3—PS/2 4—USB 5—PS/2&USB 6—方波&PS/2 7—其他	1—标配 2—客户定制	P—酚醛树脂 S—不锈钢 O—其他	B—亮面 C—砂面	L—轻 N—标配 W—加重	W—乳白色 B—黑色 C—客户定制	(刮尘圈、上盖、旋盖等)	0—无 1—有	0—无 1—有

产品特点

PRODUCT ADVANTAGES

- 嵌入式轨迹球，是一款质量可靠，用于精确控制X、Y坐标信息的高性价比解决方案。紧凑的设计使其非常适合于应用在键盘和嵌入式设计等有着严格空间限制的产品中。它具有标准的协议输出，并具有鼠标按键功能。
- 使用本产品，您可以通过手臂或者手指的运动，转动旋转球，从而同步精确地控制二维位置坐标。
- 球体运动向位置坐标的转换是通过轨迹球中的光电编码电路来实现的，该电路具有精度高，可靠性高，使用寿命长的特点。
- 典型应用：机器人的运动控制、医疗诊断和成像设备、自动化的设备控制、视频剪辑和生产、测试计量设备、CAD/CAM/CAE、特定的控制面板/键盘

注：可根据客户特殊需求定做。

电子标准特性:

型号	输出插座	输出脉冲	接口类型	电压电流
JS50B	7Pin单排间距2.54mm	310±10% 球每旋转一周	可选PS/2、USB、RS232、 方波、PS/2&USB、 PS/2&方波等输出类型	DC 5V±5% Max100mA

机械标准特性:

型号	球体直径	颜色				净重	球体承压	旋转速度	使用寿命	平均转动动力
		球体	旋盖或者刮尘圈	上盖	下盖					
JS50B	50.8mm	白色	白色	白色	黑色/白色	157g	垂直方向 Max 15kg	Max 150/min	球体>200万 转	<35g

产品概述:

概述

万臣科技的嵌入式轨迹球可靠性高，系列齐全，是医疗设备、工控设备等严苛要求下的首选。

工作条件

- 环境温度 -10℃ ~ +60℃
- 环境湿度 30% ~ 95% (无凝露)
- 大气压 700hPa ~ 1060hPa
- 安装角 相对水平面最大60°

储运条件

- 环境温度 -25℃ ~ +80℃
- 环境湿度 30% ~ 95% (无凝露)
- 大气压 700hPa ~ 1060hPa
- 抗振性 5G,5 ~2KHz 任意平面

标准特性

- 高密度ABS外壳
- 左，中，右键输入
- 进口优质轴承
- 支持WINDOWS系列操作系统和VXWORKS操作系统
- 优质的不锈钢轴
- 精密热固性酚醛树脂球
- 各种标准协议输出
- 标准插座