

## 驱控一体柱塞泵 ESM50UL



3D模型和应用场景可以  
扫描二维码进行下载观看

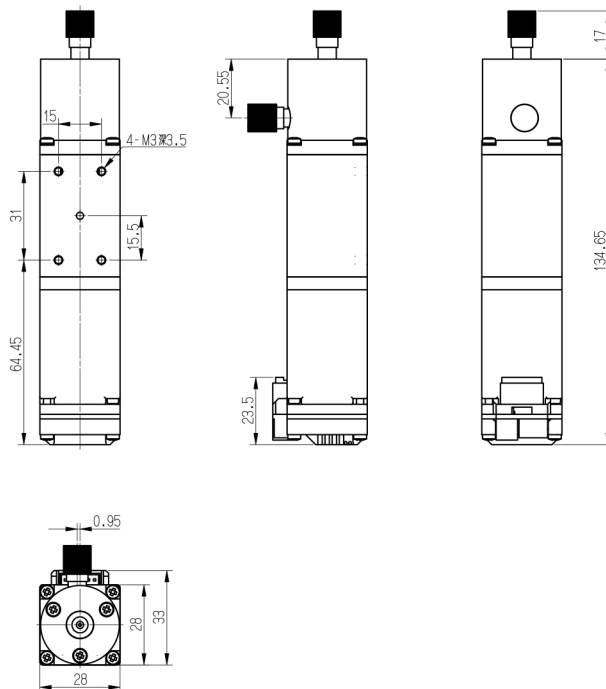


### 产品特点

#### PRODUCT ADVANTAGES

- 结构紧凑，高性能，长寿命，免维护。
- 易使用，兼容RS485(ascii和modbus)、CANopen、自定义CAN多种通信协议，还可以IO控制。
- 拥有更少的空间需求，更低的噪音，特别适合应用在微型自动化仪器中集成使用。

### 尺寸图



### 性能参数

泵型号	ESM50UL
最大排量 (ul)	50
柱塞直径 (mm)	2.52
每步液量 (nl/step)	0.5
行程 (mm)	10
电机最高转速 (r/s)	4000
驱动细分数 (step/r)	10000
导程 (mm)	1
每步行程 (mm/step)	0.0001 (通过驱动器细分换算)
吸液重复性 (CV)	< 1.2% (不低于2% 量程排量下测定) < 1.0% (不低于10% 量程排量下测定) < 0.5% (100% 量程排量下测定)
寿命 (万次)	500
接口形式	1/4-28 UNF
安装要求	4-M3 (螺丝旋入长度小于3.5mm)
外形尺寸 (mm)	135X33X28

### 用户接口

